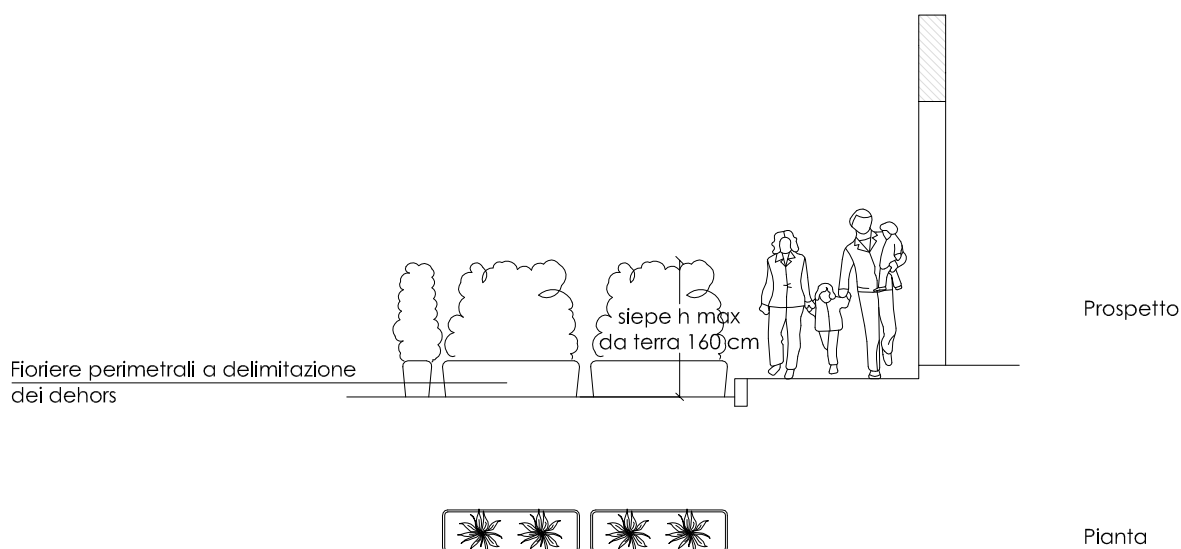
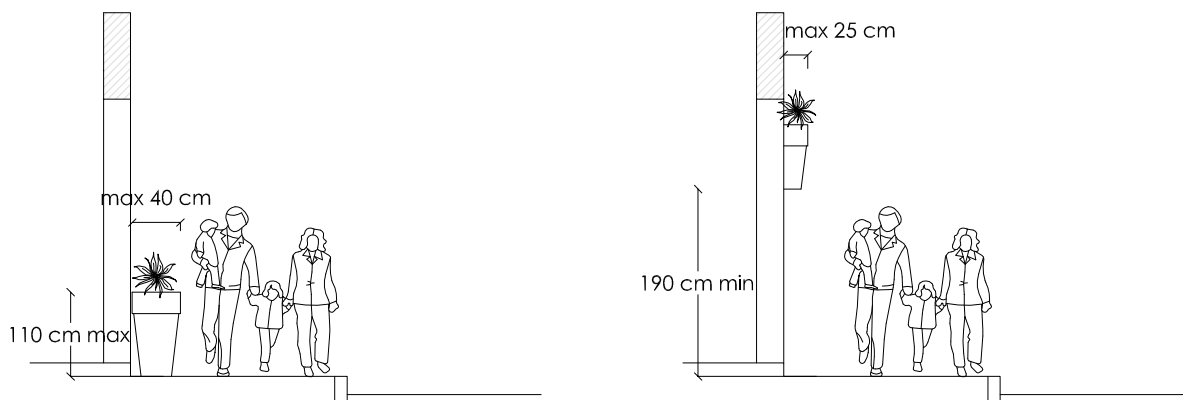


TIPOLOGIE DI RIFERIMENTO



Perimetralmente alle pedane dei Dehors sono consentite le fioriere.
 Per le fioriere i materiali ammessi sono la terracotta, la resina, il pvc.
 Nelle fioriere è consentita la piantumazione con siepi in Laurus Cerasus e similari da tenere potate ad altezza non eccedente mt. 1,60 dal pavimento oppure piante da fiore a ciclo annuale e, in generale, qualsiasi essenza della flora autoctona
 I colori consentiti per vasi e fioriere sono il bianco panna, il grigio antracite e il moka

VASI



Negli spazi antistanti le attività commerciali è ammesso il posizionamento di vasi, sempre che sia garantito sul marciapiede uno spazio libero di passaggio non inferiore a mt 0,80
 Per le fioriere i materiali ammessi sono la terracotta, la resina, il pvc.
 Nei vasi è consentita la piantumazione con siepi in Laurus Cerasus, Bosso e similari da tenere potate in modo che l'ingombro della pianta non superi le dimensioni del vaso; sono inoltre consentite piante da fiore a ciclo annuale e, in generale, qualsiasi essenza della flora autoctona
 L'altezza massima del vaso non può superare i mt 1,10 e la sua larghezza massima deve essere di mt 0,40.
 Se posizionati su parete essi possono sporgere per un massimo di mt 0,25 ed avere il bordo inferiore ad un'altezza da terra non inferiore ai mt 1,90

Tipologia d'uso: COMMERCIALE

Durata: PERMANENTE - TEMPORANEA

Tipo impianto: **VASI E FIORIERE** (Art. __ - comma __)

Scheda 14